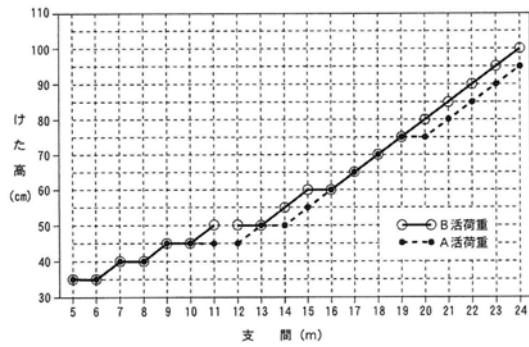
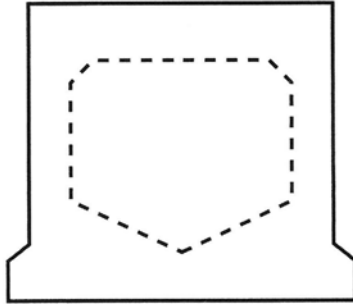
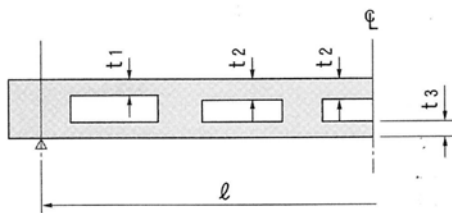
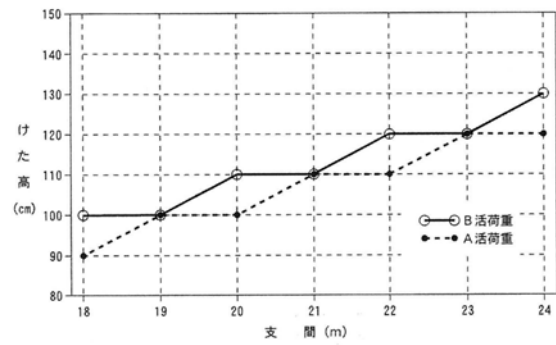
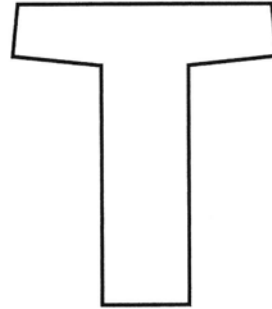


通常橋げた

スラブ橋げた



けた橋げた



| 支間 l (m) | t_1 (cm) | t_2 (cm) | t_3 (cm) |
|----------------------|------------|------------|------------|
| $l \leq 18.0$ | 14 | 14 | 9 |
| $18.0 < l \leq 21.0$ | | 16 | |
| $21.0 < l \leq 22.0$ | | 18 | |
| $22.0 < l \leq 24.0$ | | 20 | |

数量表

通常橋げた
—
スラブ橋げた

A 活荷重

| 種別・仕様 | | 呼び名 | AS 05 | AS 06 | AS 07 | AS 08 | AS 09 | AS 10 | AS 11 | AS 12 | AS 13 | AS 14 | |
|--|---------------------|--------|-------|-------|-------|-------|-------|-------|-------|-------|-------|-------|------|
| けた長 (m) | | | 5.3 | 6.3 | 7.3 | 8.4 | 9.4 | 10.5 | 11.5 | 12.5 | 13.5 | 14.5 | |
| コンクリート (m ³) ($\sigma_{ck}=50\text{N/mm}^2$) | | | 1.2 | 1.4 | 1.9 | 2.1 | 2.7 | 3.0 | 3.3 | 3.0 | 3.4 | 3.7 | |
| 型 | 枠 (m ²) | 側 枠 | 3.8 | 4.6 | 6.0 | 6.9 | 8.7 | 9.7 | 10.6 | 11.6 | 13.8 | 14.9 | |
| | | 端 板 | 0.5 | 0.5 | 0.5 | 0.5 | 0.6 | 0.6 | 0.6 | 0.6 | 0.7 | 0.7 | |
| | | 底 板 | 3.7 | 4.4 | 5.1 | 5.9 | 6.6 | 7.4 | 8.1 | 8.8 | 9.5 | 10.2 | |
| | | 埋込み | — | — | — | — | — | — | — | — | 10.5 | 12.8 | 13.9 |
| | | 合 計 | 8.0 | 9.5 | 11.6 | 13.3 | 15.9 | 17.7 | 19.3 | 31.5 | 36.8 | 39.7 | |
| P C 鋼材 | | 12.7mm | 36.9 | 53.6 | 67.8 | 104.0 | 116.4 | 154.4 | 186.9 | — | — | — | |
| SWPR7BL (kg) | | 15.2mm | — | — | — | — | — | — | — | 165.2 | 178.4 | 223.5 | |
| 鉄筋 SD295 (kg) | | D10 | 38.6 | 45.7 | 53.0 | 53.4 | 62.0 | 69.2 | 75.2 | 140.2 | 169.2 | 179.8 | |
| けた質量 (t) | | 1本当たり | 2.9 | 3.5 | 4.6 | 5.3 | 6.7 | 7.5 | 8.2 | 7.4 | 8.5 | 9.1 | |

| 種別・仕様 | | 呼び名 | AS 15 | AS 16 | AS 17 | AS 18 | AS 19 | AS 20 | AS 21 | AS 22 | AS 23 | AS 24 |
|--|---------------------|--------|-------|-------|-------|-------|-------|-------|-------|-------|-------|-------|
| けた長 (m) | | | 15.6 | 16.6 | 17.6 | 18.6 | 19.6 | 20.7 | 21.7 | 22.7 | 23.7 | 24.7 |
| コンクリート (m ³) ($\sigma_{ck}=50\text{N/mm}^2$) | | | 4.2 | 4.7 | 5.2 | 5.7 | 6.5 | 6.8 | 7.4 | 8.4 | 9.2 | 9.9 |
| 型 | 枠 (m ²) | 側 枠 | 17.6 | 20.3 | 23.3 | 26.5 | 29.9 | 31.6 | 35.3 | 39.2 | 43.3 | 47.6 |
| | | 端 板 | 0.7 | 0.8 | 0.8 | 0.9 | 1.0 | 1.0 | 1.0 | 1.1 | 1.2 | 1.2 |
| | | 底 板 | 10.9 | 11.6 | 12.3 | 13.0 | 13.7 | 14.5 | 15.2 | 15.9 | 16.6 | 17.3 |
| | | 埋込み | 16.4 | 19.2 | 22.2 | 25.3 | 27.7 | 29.3 | 32.9 | 35.0 | 38.4 | 42.5 |
| | | 合 計 | 45.6 | 51.9 | 58.6 | 65.7 | 72.3 | 76.4 | 84.4 | 91.2 | 99.5 | 108.6 |
| P C 鋼材 | | 12.7mm | — | — | — | — | — | — | — | — | — | — |
| SWPR7BL (kg) | | 15.2mm | 240.5 | 255.9 | 310.0 | 327.7 | 345.3 | 410.2 | 430.1 | 499.9 | 521.9 | 598.3 |
| 鉄筋 SD295 (kg) | | D10 | 200.0 | 218.0 | 234.7 | 251.9 | 257.6 | 269.1 | 288.1 | 310.2 | 358.9 | 352.6 |
| けた質量 (t) | | 1本当たり | 10.4 | 11.7 | 13.0 | 14.3 | 16.2 | 17.0 | 18.6 | 21.0 | 23.0 | 24.8 |

B 活荷重

| 種別・仕様 | | 呼び名 | BS 05 | BS 06 | BS 07 | BS 08 | BS 09 | BS 10 | BS 11 | BS 12 | BS 13 | BS 14 | |
|--|---------------------|--------|-------|-------|-------|-------|-------|-------|-------|-------|-------|-------|------|
| けた長 (m) | | | 5.3 | 6.3 | 7.3 | 8.4 | 9.4 | 10.5 | 11.5 | 12.5 | 13.5 | 14.5 | |
| コンクリート (m ³) ($\sigma_{ck}=50\text{N/mm}^2$) | | | 1.2 | 1.4 | 1.9 | 2.1 | 2.7 | 3.0 | 3.7 | 3.2 | 3.4 | 3.9 | |
| 型 | 枠 (m ²) | 側 枠 | 3.8 | 4.6 | 6.0 | 6.9 | 8.7 | 9.7 | 11.8 | 12.8 | 13.8 | 16.3 | |
| | | 端 板 | 0.5 | 0.5 | 0.5 | 0.5 | 0.6 | 0.6 | 0.7 | 0.7 | 0.7 | 0.7 | |
| | | 底 板 | 3.7 | 4.4 | 5.1 | 5.9 | 6.6 | 7.4 | 8.1 | 8.8 | 9.5 | 10.2 | |
| | | 埋込み | — | — | — | — | — | — | — | — | 11.6 | 12.8 | 15.2 |
| | | 合 計 | 8.0 | 9.5 | 11.6 | 13.3 | 15.9 | 17.7 | 20.6 | 33.9 | 36.8 | 42.4 | |
| P C 鋼材 | | 12.7mm | 41.0 | 58.5 | 79.1 | 110.5 | 123.7 | 170.7 | 195.8 | — | — | — | |
| SWPR7BL (kg) | | 15.2mm | — | — | — | — | — | — | — | 165.2 | 208.1 | 223.5 | |
| 鉄筋 SD295 (kg) | | D10 | 38.6 | 45.7 | 53.0 | 53.4 | 62.0 | 69.2 | 101.2 | 170.8 | 186.4 | 199.1 | |
| けた質量 (t) | | 1本当たり | 2.9 | 3.5 | 4.6 | 5.3 | 6.7 | 7.5 | 9.1 | 7.9 | 8.5 | 9.7 | |

| 種別・仕様 | | 呼び名 | BS 15 | BS 16 | BS 17 | BS 18 | BS 19 | BS 20 | BS 21 | BS 22 | BS 23 | BS 24 |
|--|---------------------|--------|-------|-------|-------|-------|-------|-------|-------|-------|-------|-------|
| けた長 (m) | | | 15.6 | 16.6 | 17.6 | 18.6 | 19.6 | 20.7 | 21.7 | 22.7 | 23.7 | 24.7 |
| コンクリート (m ³) ($\sigma_{ck}=50\text{N/mm}^2$) | | | 4.4 | 4.7 | 5.2 | 5.7 | 6.5 | 7.1 | 7.8 | 8.8 | 9.6 | 10.3 |
| 型 | 枠 (m ²) | 側 枠 | 19.1 | 20.3 | 23.3 | 26.5 | 29.9 | 33.6 | 37.4 | 41.4 | 45.6 | 50.0 |
| | | 端 板 | 0.8 | 0.8 | 0.8 | 0.9 | 1.0 | 1.0 | 1.1 | 1.2 | 1.2 | 1.3 |
| | | 底 板 | 10.9 | 11.6 | 12.3 | 13.0 | 13.7 | 14.5 | 15.2 | 15.9 | 16.6 | 17.3 |
| | | 埋込み | 17.9 | 19.2 | 22.2 | 25.3 | 27.7 | 31.2 | 34.9 | 37.1 | 40.6 | 44.8 |
| | | 合 計 | 48.7 | 51.9 | 58.6 | 65.7 | 72.3 | 80.3 | 88.6 | 95.6 | 104.0 | 113.4 |
| P C 鋼材 | | 12.7mm | — | — | — | — | — | — | — | — | — | — |
| SWPR7BL (kg) | | 15.2mm | 240.5 | 292.4 | 310.0 | 327.7 | 388.4 | 410.2 | 477.8 | 549.8 | 574.1 | 652.7 |
| 鉄筋 SD295 (kg) | | D10 | 212.4 | 229.7 | 242.3 | 256.0 | 259.8 | 277.3 | 296.9 | 316.9 | 337.8 | 358.4 |
| けた質量 (t) | | 1本当たり | 11.0 | 11.7 | 13.0 | 14.3 | 16.2 | 17.8 | 19.5 | 21.9 | 23.9 | 25.7 |

記号

A:コンクリート断面積(cm²)
 y_u :中立軸より上縁までの距離(cm)
 y_l :中立軸より下縁までの距離(cm)
 I :断面二次モーメント(cm⁴)

e_p :中立軸よりPC鋼材図心までの距離(cm)
 W_u :上縁に関する断面係数(cm³)
 W_l :下縁に関する断面係数(cm³)
 W_p :PC鋼材図心位置に関する断面係数(cm³)

Q :断面一次モーメント(cm³)
 c :コンクリート総断面に関する数値
 e :PC鋼材換算断面に関する数値
 負(-)符号は中立軸より下側を示す

A 活荷重

| 呼び名 | AS 05 | AS 06 | AS 07 | AS 08 | AS 09 | AS 10 | AS 11 | AS 12 | AS 13 | AS 14 | |
|----------|----------|---------|---------|---------|---------|---------|---------|---------|---------|---------|---------|
| けた形状 | 充実 | 充実 | 充実 | 充実 | 充実 | 充実 | 充実 | 中空 | 中空 | 中空 | |
| けた高(cm) | 35.0 | 35.0 | 40.0 | 40.0 | 45.0 | 45.0 | 45.0 | 45.0 | 50.0 | 50.0 | |
| 主げた総断面 | A_c | 2 291 | 2 291 | 2 611 | 2 611 | 2 931 | 2 931 | 2 931 | 2 296 | 2 416 | 2 416 |
| | y_{uc} | 17.8 | 17.8 | 20.3 | 20.3 | 22.8 | 22.8 | 22.8 | 22.8 | 25.3 | 25.3 |
| | y_{lc} | -17.2 | -17.2 | -19.7 | -19.7 | -22.2 | -22.2 | -22.2 | -22.2 | -24.7 | -24.7 |
| | I_c | 237 700 | 237 700 | 354 000 | 354 000 | 502 900 | 502 900 | 502 900 | 486 000 | 653 400 | 653 400 |
| | W_{uc} | 13 360 | 13 360 | 17 430 | 17 430 | 22 040 | 22 040 | 22 040 | 21 300 | 25 780 | 25 780 |
| | W_{lc} | -13 810 | -13 810 | -17 980 | -17 980 | -22 670 | -22 670 | -22 670 | -21 900 | -26 500 | -26 500 |
| | Q_c | 10 130 | 10 130 | 13 200 | 13 200 | 16 660 | 16 660 | 16 660 | 15 280 | 18 220 | 18 220 |
| PC鋼材換算断面 | A_e | 2 336 | 2 346 | 2 671 | 2 691 | 3 011 | 3 026 | 3 036 | 2 380 | 2 500 | 2 514 |
| | y_{ue} | 17.9 | 17.9 | 20.4 | 20.5 | 23.0 | 23.0 | 23.1 | 23.2 | 25.7 | 25.8 |
| | y_{le} | -17.1 | -17.1 | -19.6 | -19.5 | -22.0 | -22.0 | -21.9 | -21.8 | -24.3 | -24.2 |
| | e_{pe} | -5.3 | -5.5 | -5.9 | -5.6 | -6.2 | -6.7 | -7.1 | -9.9 | -11.5 | -11.6 |
| | I_e | 243 500 | 244 500 | 362 400 | 368 900 | 522 100 | 523 900 | 525 800 | 508 300 | 682 900 | 685 200 |
| | W_{ue} | 13 600 | 13 640 | 17 730 | 18 010 | 22 720 | 22 750 | 22 790 | 21 930 | 26 520 | 26 540 |
| | W_{le} | -14 240 | -14 320 | -18 530 | -18 900 | -23 720 | -23 850 | -23 980 | -23 290 | -28 160 | -28 330 |
| | W_{pe} | -45 940 | -44 450 | -61 420 | -65 880 | -84 210 | -78 190 | -74 060 | -51 340 | -59 380 | -59 070 |

| 呼び名 | AS 15 | AS 16 | AS 17 | AS 18 | AS 19 | AS 20 | AS 21 | AS 22 | AS 23 | AS 24 | |
|----------|----------|---------|-----------|-----------|-----------|-----------|-----------|-----------|-----------|-----------|-----------|
| けた形状 | 中空 | 中空 | 中空 | 中空 | 中空 | 中空 | 中空 | 中空 | 中空 | 中空 | |
| けた高(cm) | 55.0 | 60.0 | 65.0 | 70.0 | 75.0 | 75.0 | 80.0 | 85.0 | 90.0 | 95.0 | |
| 主げた総断面 | A_c | 2 536 | 2 656 | 2 776 | 2 896 | 3 096 | 3 096 | 3 216 | 3 536 | 3 736 | 3 856 |
| | y_{uc} | 27.9 | 30.4 | 32.9 | 35.4 | 37.4 | 37.4 | 39.9 | 42.7 | 44.6 | 47.1 |
| | y_{lc} | -27.1 | -29.6 | -32.1 | -34.6 | -37.6 | -37.6 | -40.1 | -42.3 | -45.4 | -47.9 |
| | I_c | 851 000 | 1080 300 | 1 342 700 | 1 639 900 | 2 012 400 | 2 012 400 | 2 392 800 | 2 948 500 | 3 489 300 | 4 034 900 |
| | W_{uc} | 30 530 | 35 530 | 40 780 | 46 260 | 53 820 | 53 820 | 60 020 | 69 070 | 78 160 | 85 660 |
| | W_{lc} | -31 370 | -36 500 | -41 860 | -47 460 | -53 510 | -53 510 | -59 620 | -69 690 | -76 930 | -84 250 |
| | Q_c | 21 320 | 24 560 | 27 960 | 31 500 | 36 080 | 36 080 | 40 020 | 46 710 | 52 200 | 56 950 |
| PC鋼材換算断面 | A_e | 2 634 | 2 754 | 2 888 | 3 008 | 3 208 | 3 222 | 3 342 | 3 676 | 3 876 | 4 010 |
| | y_{ue} | 28.4 | 31.0 | 33.6 | 36.2 | 38.1 | 38.2 | 40.8 | 43.6 | 45.6 | 48.2 |
| | y_{le} | -26.6 | -29.0 | -31.4 | -33.8 | -36.9 | -36.8 | -39.2 | -41.4 | -44.4 | -46.8 |
| | e_{pe} | -13.3 | -15.0 | -17.1 | -18.9 | -20.5 | -20.9 | -22.8 | -23.7 | -26.8 | -27.4 |
| | I_e | 891 900 | 1 131 600 | 1 411 300 | 1 722 700 | 2 109 600 | 2 118 600 | 2 517 900 | 3 096 100 | 3 668 200 | 4 246 300 |
| | W_{ue} | 31 420 | 36 550 | 41 980 | 47 620 | 55 320 | 55 400 | 61 760 | 70 960 | 80 350 | 88 090 |
| | W_{le} | -33 520 | -38 970 | -44 970 | -50 940 | -57 220 | -57 640 | -64 180 | -74 840 | -82 710 | -90 740 |
| | W_{pe} | -67 060 | -75 440 | -82 530 | -91 150 | -102 910 | -101 370 | -110 430 | -130 640 | -136 870 | -154 970 |

主げた断面諸数値

B 活荷重

記号

A:コンクリート断面積 (cm²)

e_p :中立軸よりPC鋼材図心までの距離 (cm)

Q:断面一次モーメント (cm³)

y_u :中立軸より上縁までの距離 (cm)

W_u :上縁に関する断面係数 (cm³)

c:コンクリート総断面に関する数値

y_l :中立軸より下縁までの距離 (cm)

W_l :下縁に関する断面係数 (cm³)

e:PC鋼材換算断面に関する数値

I:断面二次モーメント (cm⁴)

W_p :PC鋼材図心位置に関する断面係数 (cm³)

負(-)符号は中立軸より下側を示す

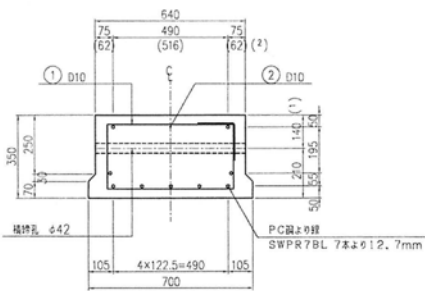
B 活荷重

| 呼び名 | BS 05 | BS 06 | BS 07 | BS 08 | BS 09 | BS 10 | BS 11 | BS 12 | BS 13 | BS 14 | |
|------------|----------|---------|---------|---------|---------|---------|---------|---------|---------|---------|---------|
| けた形状 | 充実 | 充実 | 充実 | 充実 | 充実 | 充実 | 充実 | 中空 | 中空 | 中空 | |
| けた高 (cm) | 35.0 | 35.0 | 40.0 | 40.0 | 45.0 | 45.0 | 50.0 | 50.0 | 50.0 | 55.0 | |
| 主げた総断面 | A_c | 2 291 | 2 291 | 2 611 | 2 611 | 2 931 | 2 931 | 3 251 | 2 416 | 2 416 | 2 536 |
| | y_{uc} | 17.8 | 17.8 | 20.3 | 20.3 | 22.8 | 22.8 | 25.3 | 25.4 | 25.4 | 27.9 |
| | y_{lc} | -17.2 | -17.2 | -19.7 | -19.7 | -22.2 | -22.2 | -24.7 | -24.7 | -24.7 | -27.1 |
| | I_c | 237 700 | 237 700 | 354 000 | 354 000 | 502 900 | 502 900 | 688 500 | 653 400 | 653 400 | 851 000 |
| | W_{uc} | 13 360 | 13 360 | 17 430 | 17 430 | 22 040 | 22 040 | 27 190 | 25 780 | 25 780 | 30 530 |
| | W_{lc} | -13 810 | -13 810 | -17 980 | -17 980 | -22 670 | -22 670 | -27 900 | -26 500 | -26 500 | -31 370 |
| Q_c | 10 130 | 10 130 | 13 200 | 13 200 | 16 660 | 16 660 | 20 520 | 18 220 | 18 220 | 21 320 | |
| P C 鋼材換算断面 | A_e | 2 341 | 2 351 | 2 681 | 2 696 | 3 016 | 3 036 | 3 361 | 2 500 | 2 514 | 2 634 |
| | y_{ue} | 17.9 | 17.9 | 20.5 | 20.5 | 23.0 | 23.1 | 25.6 | 25.8 | 25.8 | 28.4 |
| | y_{le} | -17.1 | -17.1 | -19.5 | -19.5 | -22.0 | -21.9 | -24.4 | -24.3 | -24.2 | -26.6 |
| | e_{pe} | -4.9 | -5.7 | -5.5 | -6.1 | -6.8 | -7.1 | -7.6 | -11.5 | -11.6 | -13.3 |
| | I_e | 243 200 | 244 400 | 362 600 | 370 000 | 523 600 | 525 800 | 716 400 | 682 900 | 685 200 | 891 900 |
| | W_{ue} | 13 580 | 13 620 | 17 720 | 18 040 | 22 750 | 22 790 | 28 000 | 26 520 | 26 540 | 31 420 |
| | W_{le} | -14 220 | -14 330 | -18 550 | -18 980 | -23 810 | -23 980 | -29 340 | -28 160 | -28 330 | -33 520 |
| W_{pe} | -49 640 | -42 700 | -65 390 | -60 250 | -76 890 | -73 870 | -93 720 | -59 370 | -59 010 | -66 950 | |

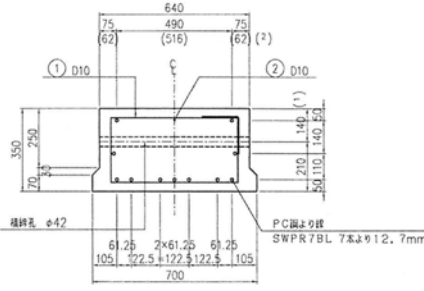
| 呼び名 | BS 15 | BS 16 | BS 17 | BS 18 | BS 19 | BS 20 | BS 21 | BS 22 | BS 23 | BS 24 | |
|------------|----------|-----------|-----------|-----------|-----------|-----------|-----------|-----------|-----------|-----------|-----------|
| けた形状 | 中空 | 中空 | 中空 | 中空 | 中空 | 中空 | 中空 | 中空 | 中空 | 中空 | |
| けた高 (cm) | 60.0 | 60.0 | 65.0 | 70.0 | 75.0 | 80.0 | 85.0 | 90.0 | 95.0 | 100.0 | |
| 主げた総断面 | A_c | 2 656 | 2 656 | 2 776 | 2 896 | 3 096 | 3 216 | 3 336 | 3 656 | 3 856 | 3 976 |
| | y_{uc} | 30.4 | 30.4 | 32.9 | 35.5 | 37.4 | 39.9 | 42.4 | 45.2 | 47.1 | 49.6 |
| | y_{lc} | -29.6 | -29.6 | -32.1 | -34.6 | -37.6 | -40.1 | -42.7 | -44.8 | -47.9 | -50.4 |
| | I_c | 1 080 300 | 1 080 300 | 1 342 700 | 1 639 900 | 2 012 400 | 2 392 800 | 2 813 400 | 3 438 000 | 4 034 900 | 4 628 800 |
| | W_{uc} | 35 530 | 35 530 | 40 780 | 46 260 | 53 820 | 60 020 | 66 440 | 76 080 | 85 660 | 93 380 |
| | W_{lc} | -36 500 | -36 500 | -41 860 | -47 460 | -53 510 | -59 620 | -65 960 | -76 720 | -84 250 | -91 790 |
| Q_c | 24 560 | 24 560 | 27 960 | 31 500 | 36 080 | 40 020 | 44 120 | 51 200 | 56 950 | 61 840 | |
| P C 鋼材換算断面 | A_e | 2 754 | 2 768 | 2 888 | 3 008 | 3 222 | 3 342 | 3 476 | 3 810 | 4 010 | 4 144 |
| | y_{ue} | 31.0 | 31.1 | 33.6 | 36.2 | 38.2 | 40.8 | 43.4 | 46.2 | 48.1 | 50.7 |
| | y_{le} | -29.0 | -29.0 | -31.4 | -33.8 | -36.8 | -39.2 | -41.6 | -43.8 | -46.9 | -49.3 |
| | e_{pe} | -15.0 | -15.3 | -17.1 | -18.9 | -20.9 | -22.9 | -23.9 | -23.5 | -25.6 | -27.4 |
| | I_e | 1 131 600 | 1 135 900 | 1 411 300 | 1 722 700 | 2 118 600 | 2 517 900 | 2 963 100 | 3 619 700 | 4 247 900 | 4 884 500 |
| | W_{ue} | 36 550 | 36 590 | 41 980 | 47 620 | 55 400 | 61 760 | 68 340 | 78 380 | 88 260 | 96 280 |
| | W_{le} | -38 970 | -39 230 | -44 970 | -50 940 | -57 640 | -64 170 | -71 150 | -82 610 | -90 630 | -99 150 |
| W_{pe} | -75 230 | -74 410 | -82 670 | -91 230 | -101 260 | -110 210 | -123 740 | -154 320 | -165 960 | -178 050 | |

主げた断面寸法及びPC鋼より線配置図

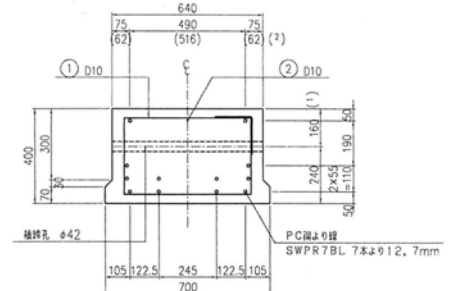
AS 05



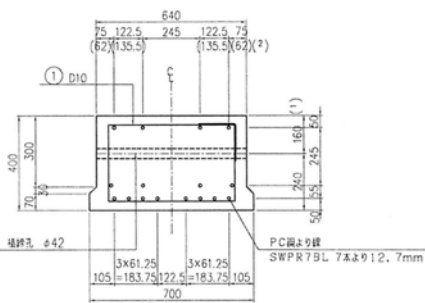
AS 06



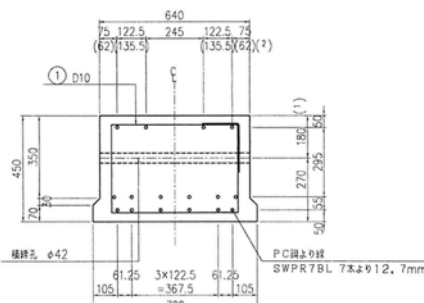
AS 07



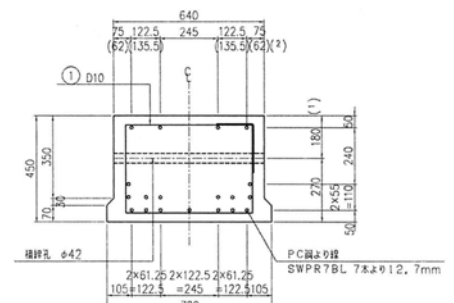
AS 08



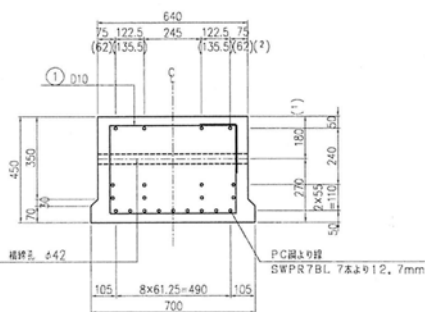
AS 09



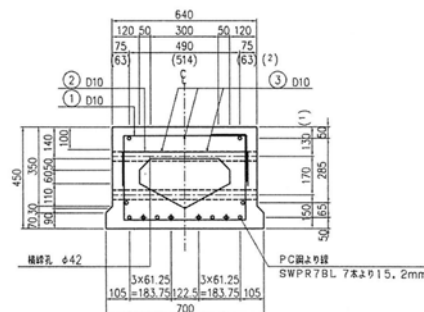
AS 10



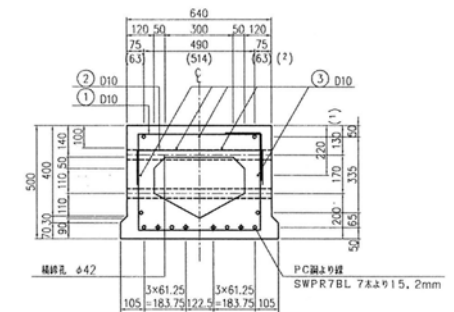
AS 11



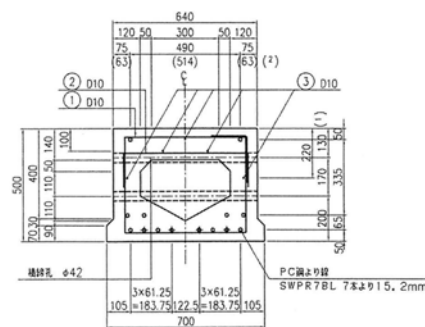
AS 12



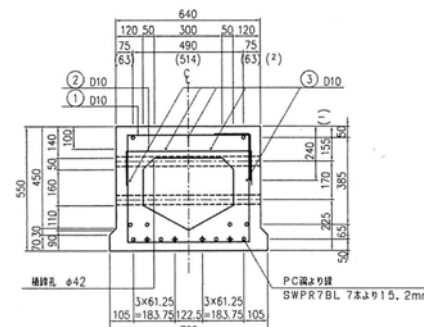
AS 13



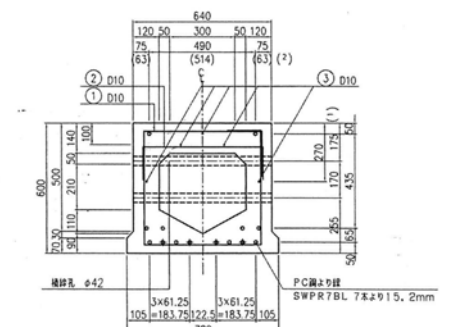
AS 14



AS 15

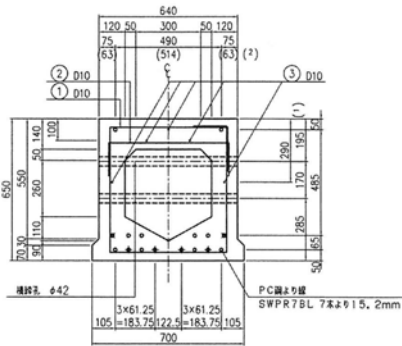


AS 16

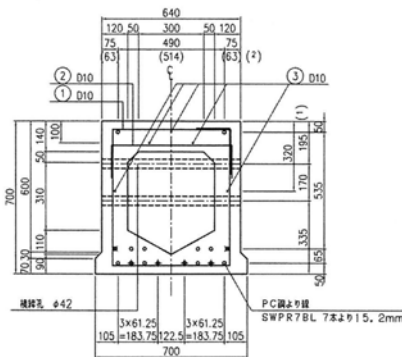


A 活荷重

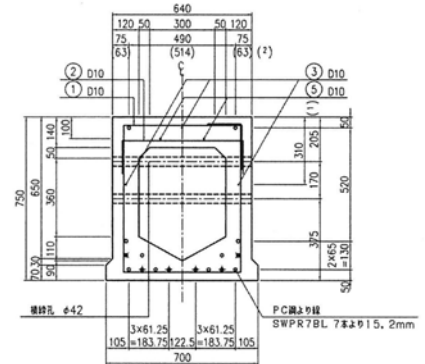
AS 17



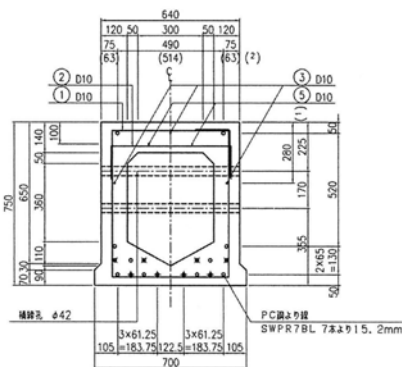
AS 18



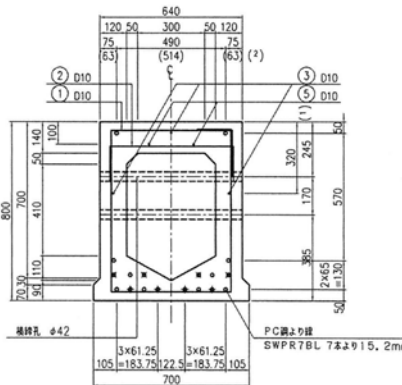
AS 19



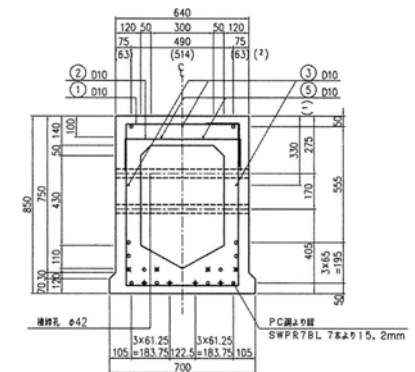
AS 20



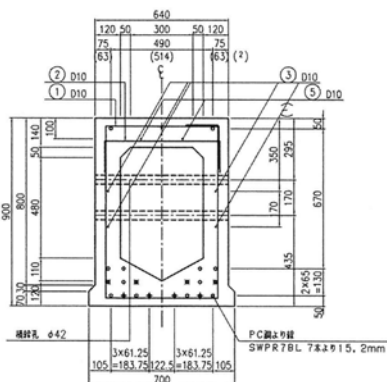
AS 21



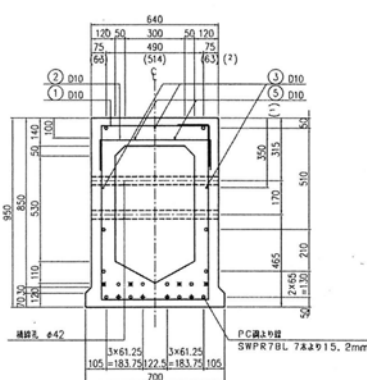
AS 22



AS 23



AS 24



- 注) 1) (1)横締め配置間隔は参考値とする。
 2) (2)最下段及び最上段以外のPC鋼より線の水平距離。
 3) 図は支点側の断面寸法を示します。中空断面の支間中央の頂版厚さについては4ページ左下の表を参照願います。

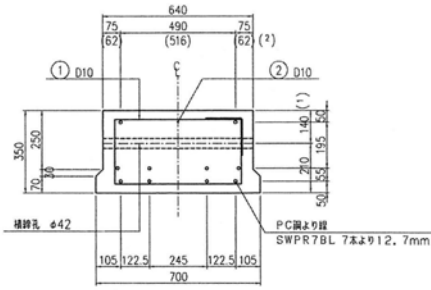
凡 例

- PC鋼材
- ⊕ 第一ボンドコントロール鋼材
- ⊗ 第二ボンドコントロール鋼材
- 鉄筋

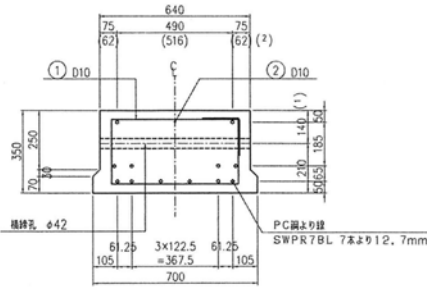
注) ボンドコントロール鋼材：主げたの端部付近において、コンクリートとPC鋼材との付着を切っている“ボンドレス区間”を設けたPC鋼材

主げた断面寸法及びPC鋼より線配置図

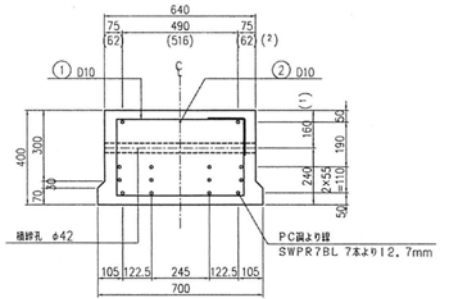
BS 05



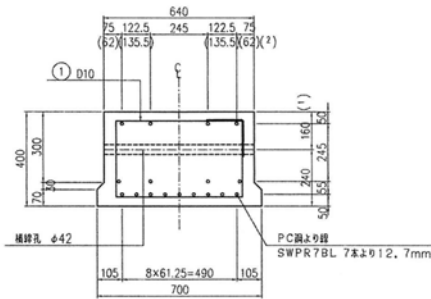
BS 06



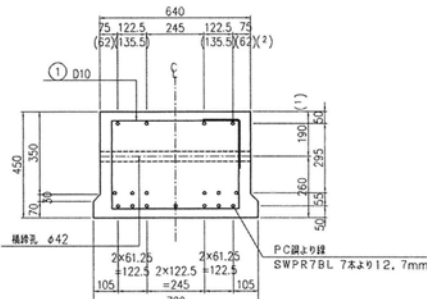
BS 07



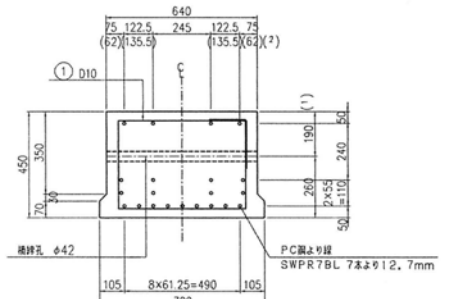
BS 08



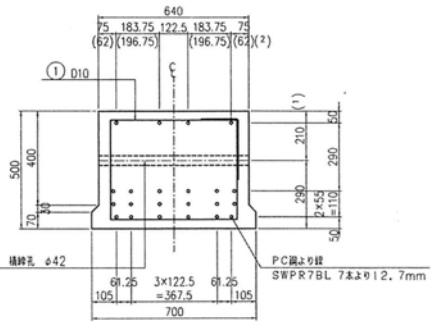
BS 09



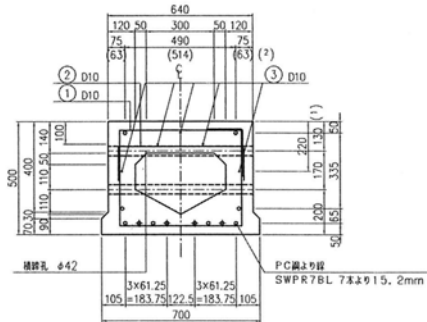
BS 10



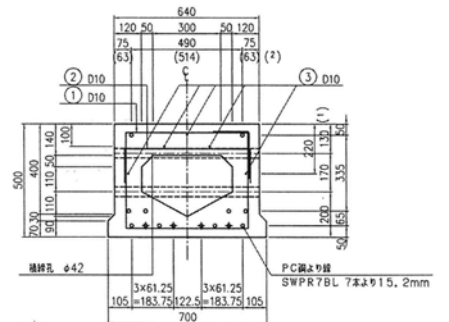
BS 11



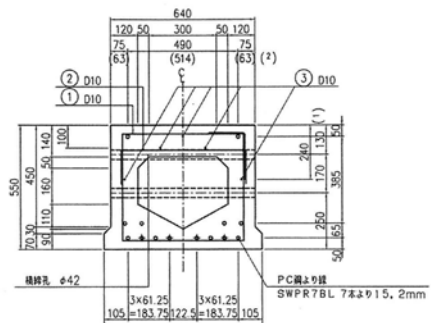
BS 12



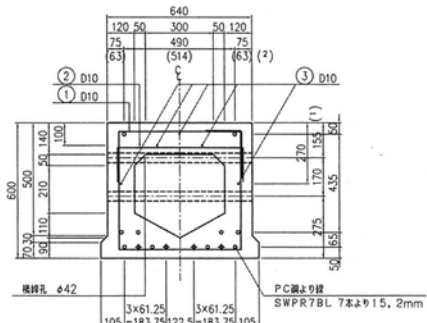
BS 13



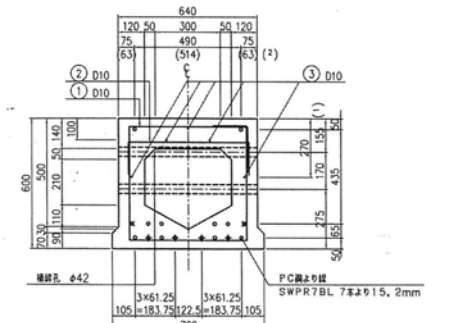
BS 14



BS 15

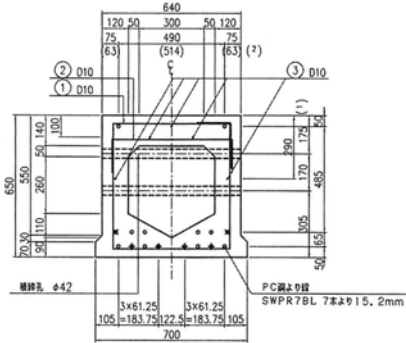


BS 16

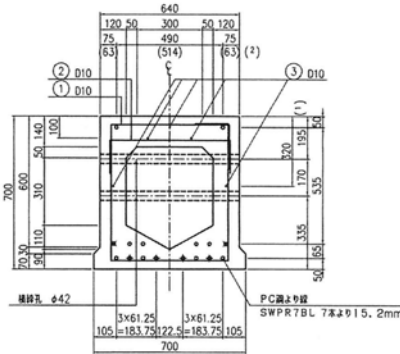


B 活荷重

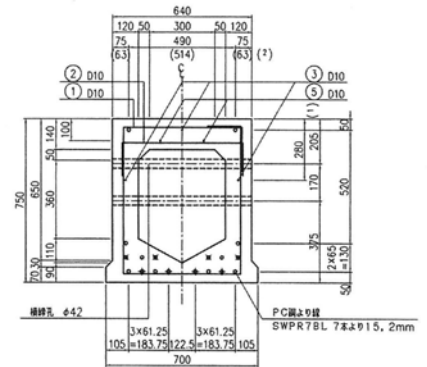
BS 17



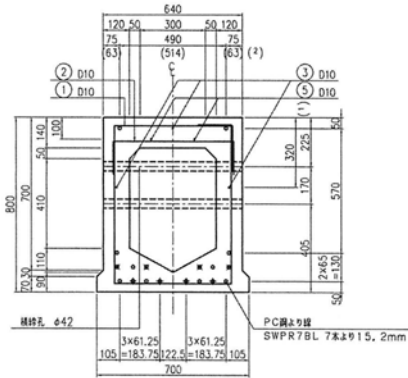
BS 18



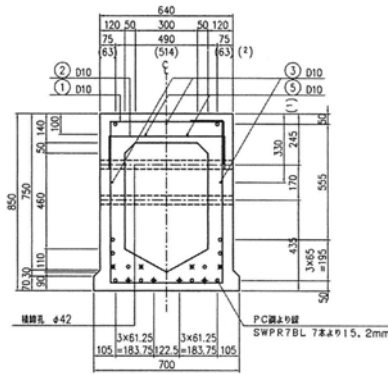
BS 19



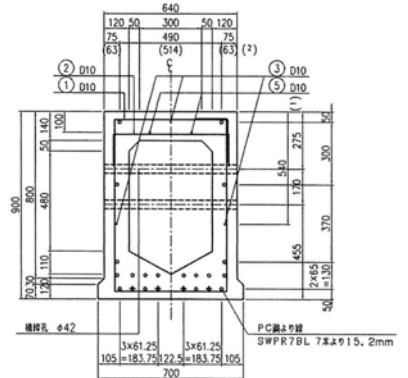
BS 20



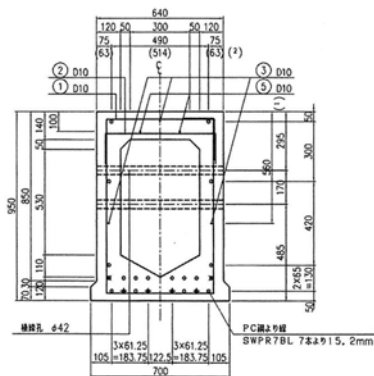
BS 21



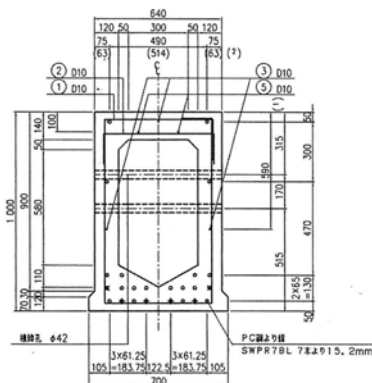
BS 22



BS 23



BS 24



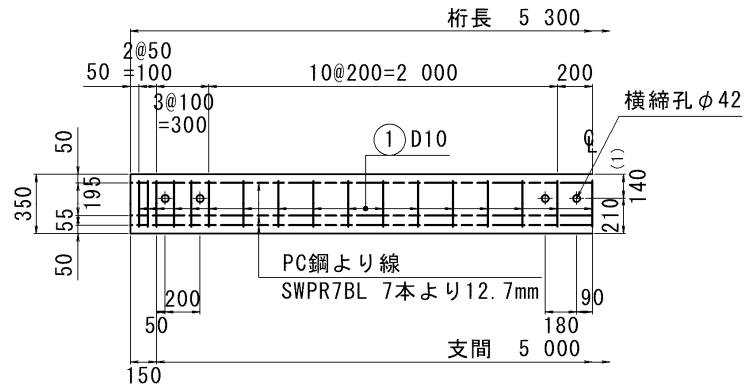
- 注) 1) (1) 横締め配置間隔は参考値とする。
 2) (2) 最下段及び最上段以外のP.C鋼より線の水平距離。
 3) 図は支点側の断面寸法を示します。中空断面の支間中央の頂版厚さについては4ページ左下の表を参照願います。

凡 例

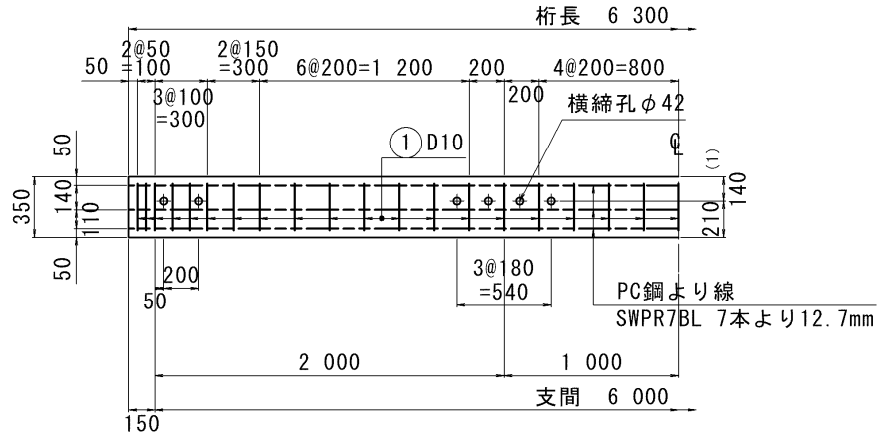
- P.C鋼材
- ⊕ 第一ボンドコントロール鋼材
- ⊗ 第二ボンドコントロール鋼材
- 鉄筋

注) ボンドコントロール鋼材：主げたの端部付近において、コンクリートとP.C鋼材との付着を切っている“ボンドレス区間”を設けたP.C鋼材

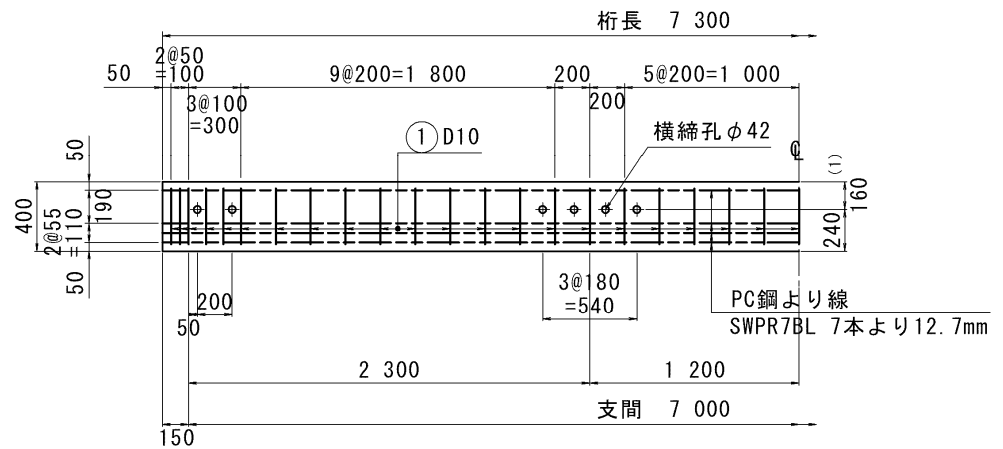
AS05



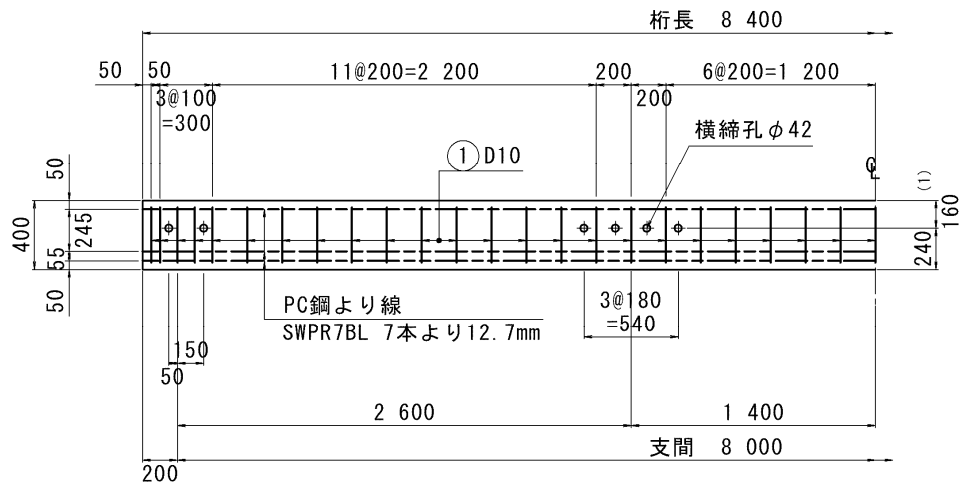
AS06



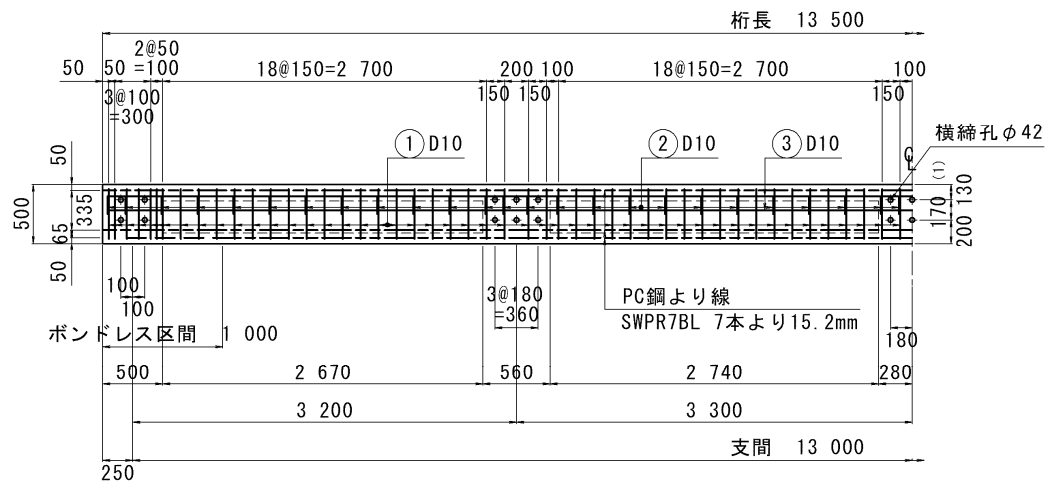
AS07



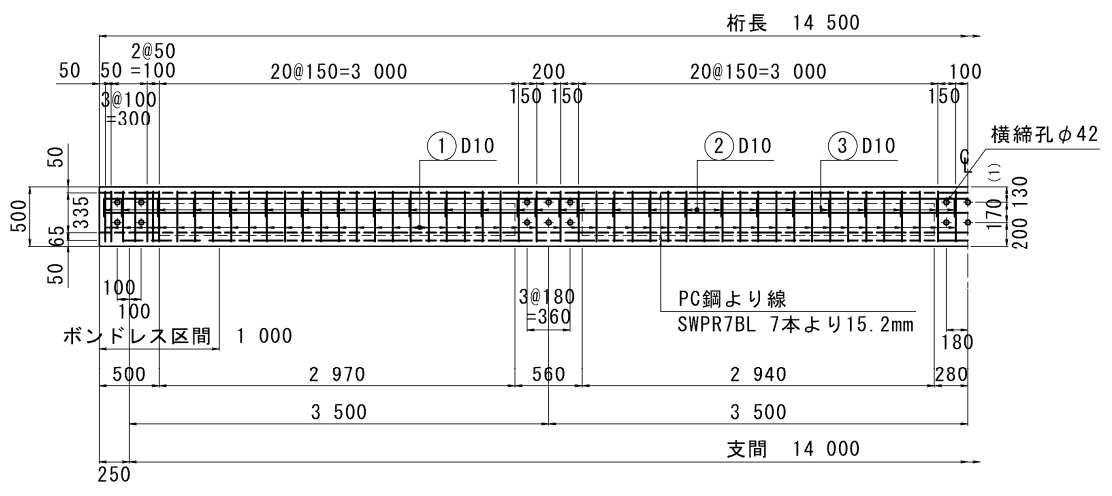
AS08



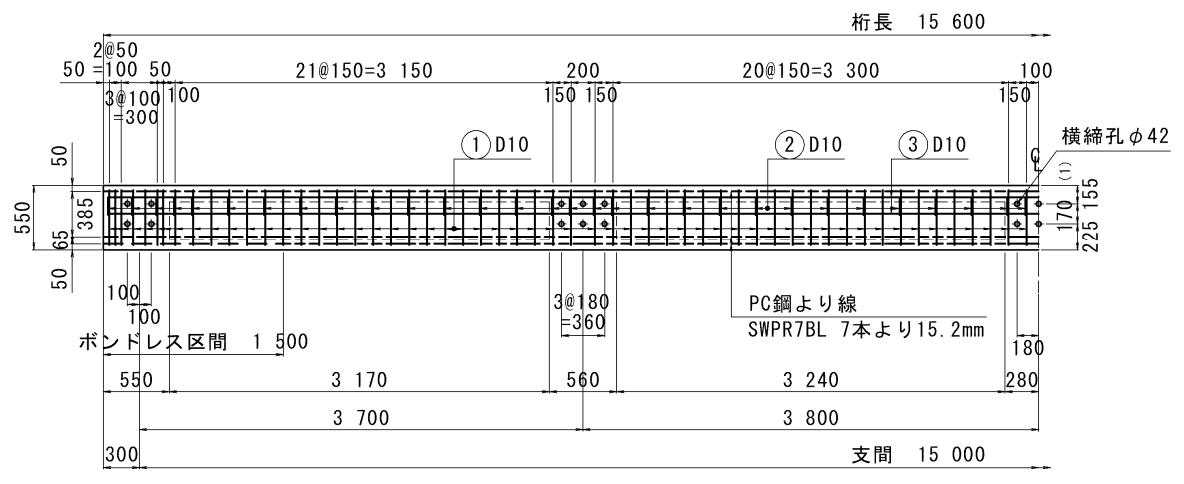
AS13



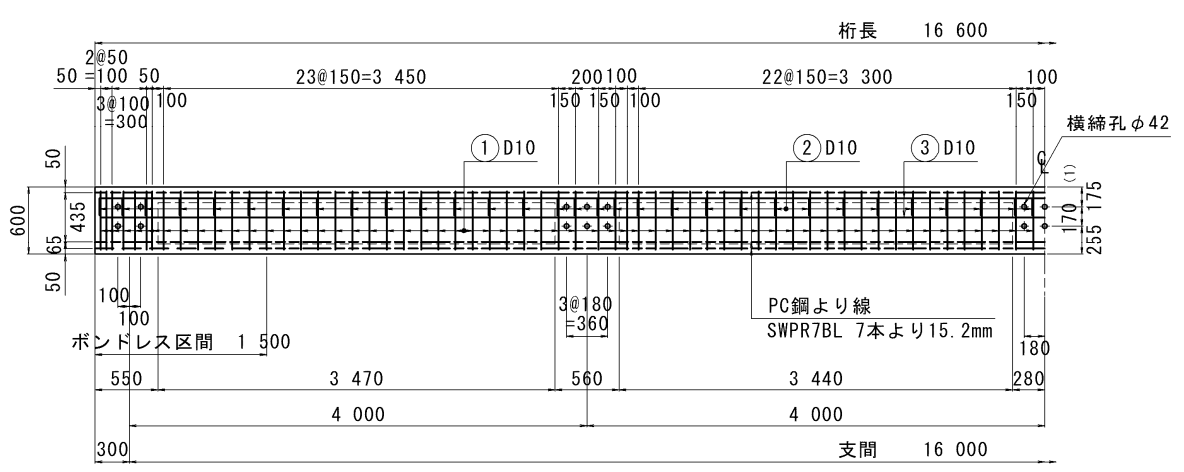
AS14



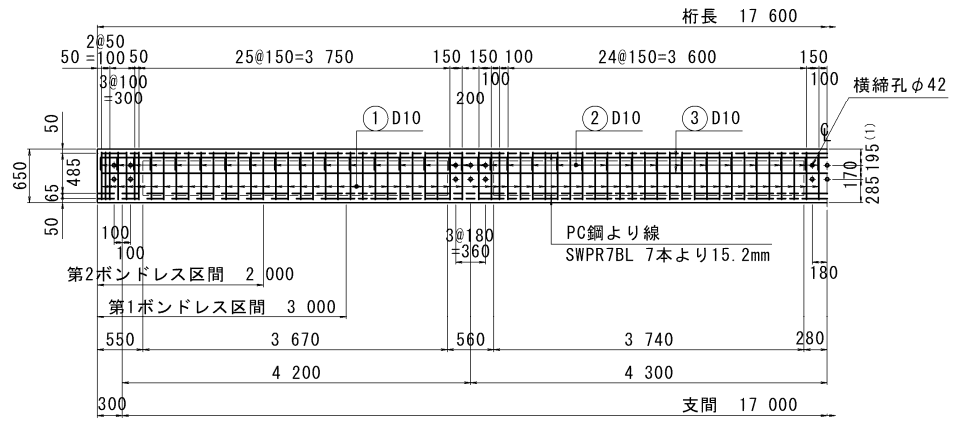
AS15



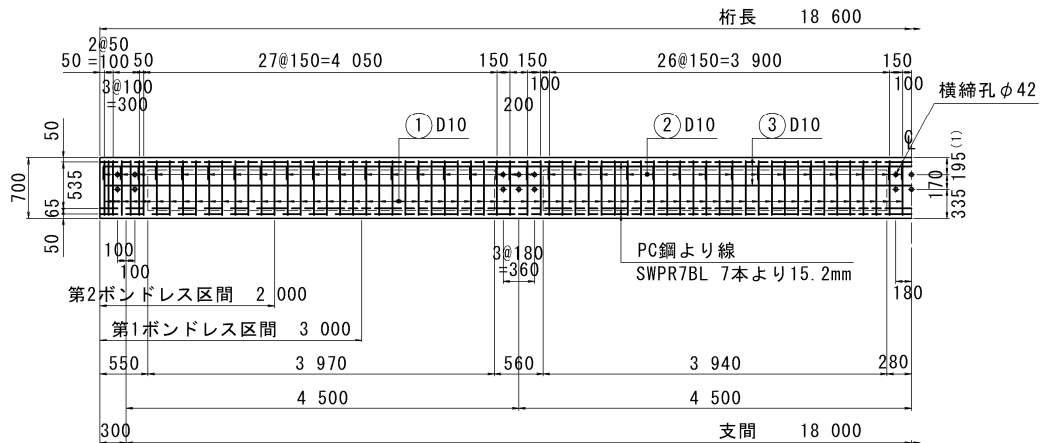
AS16



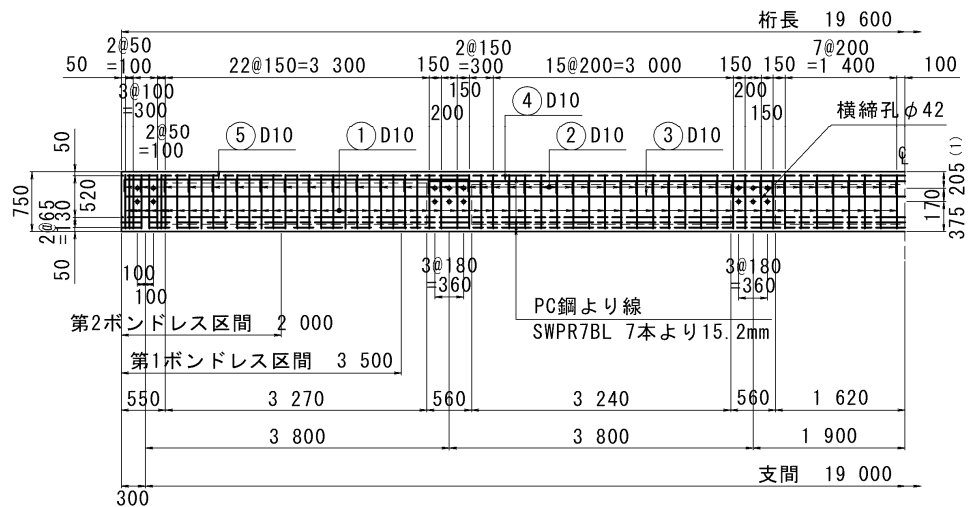
AS17



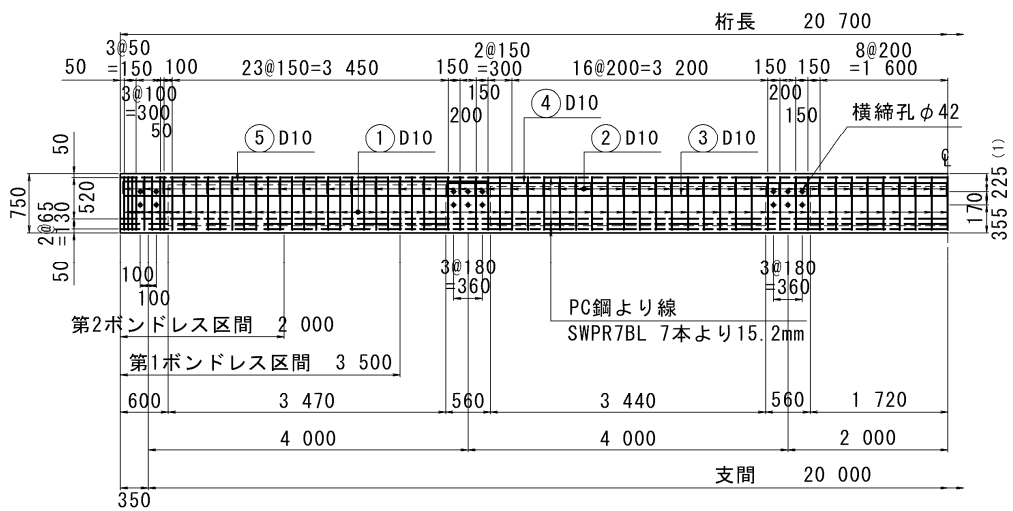
AS18



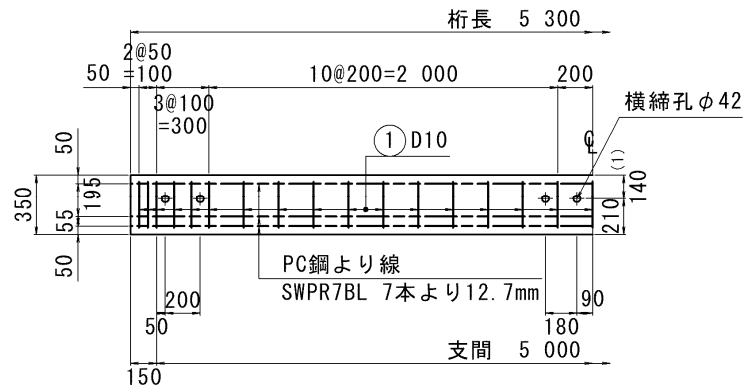
AS19



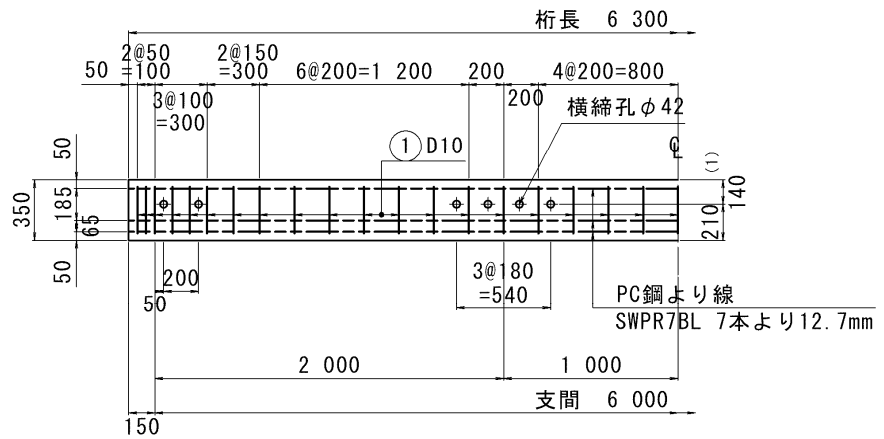
AS20



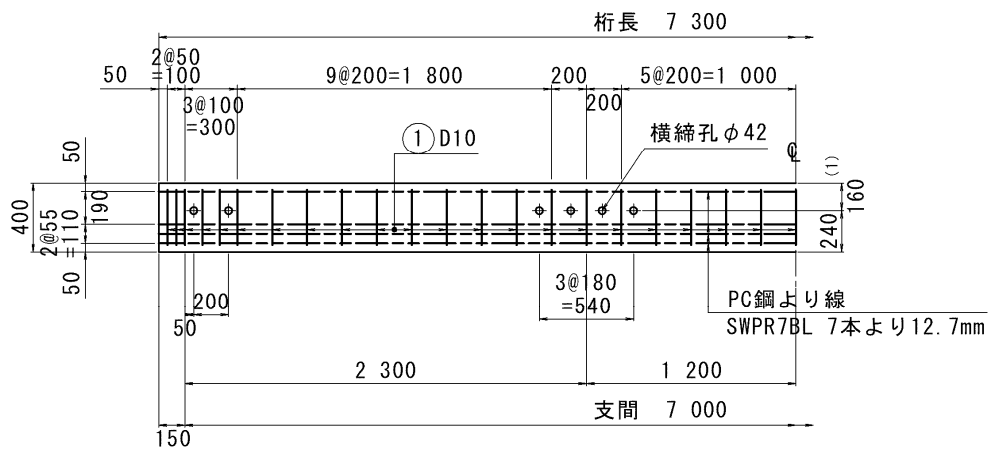
BS05



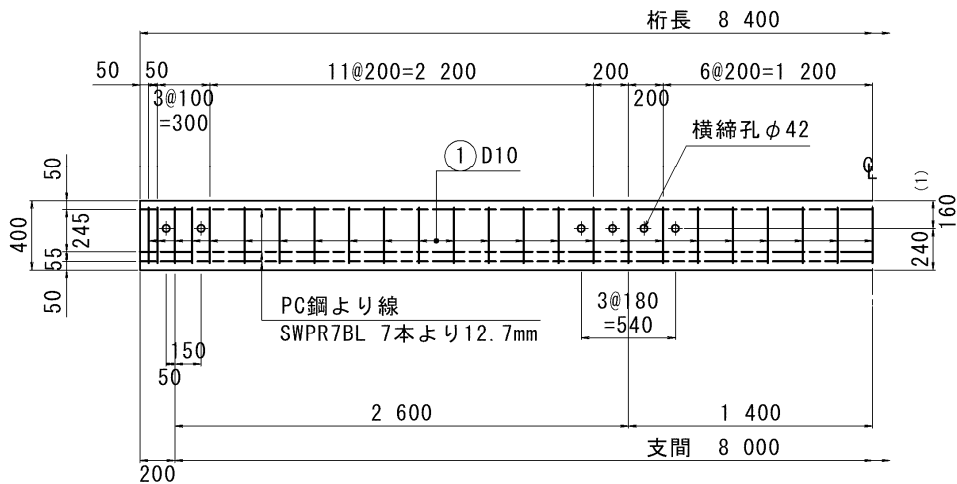
BS06



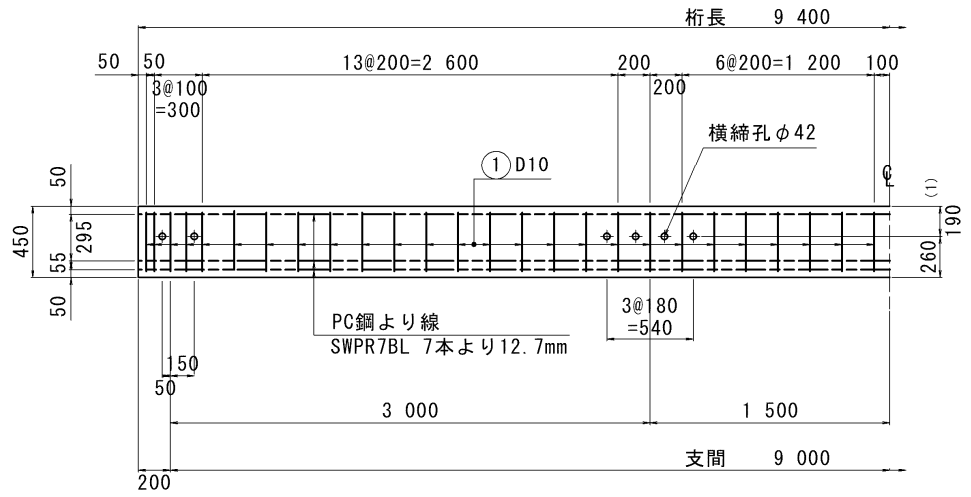
BS07



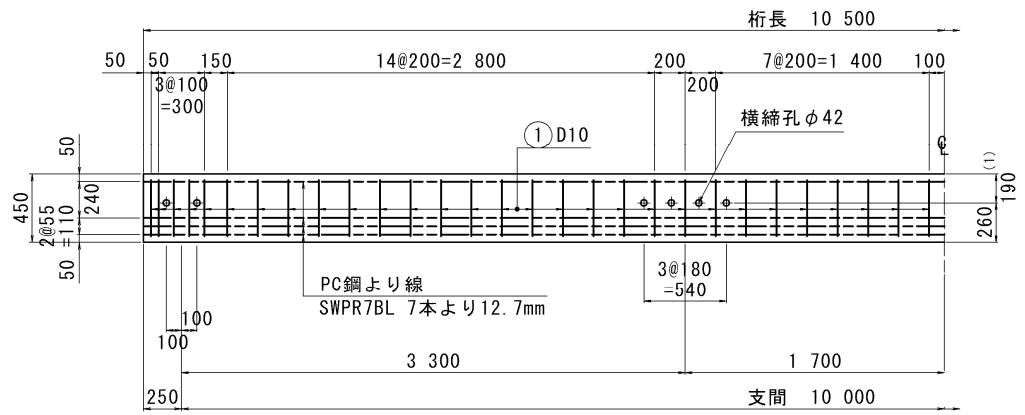
BS08



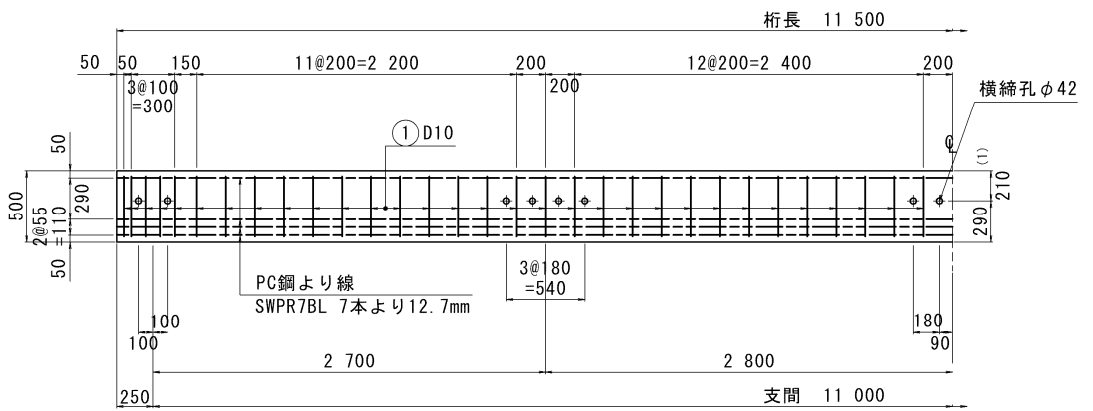
BS09



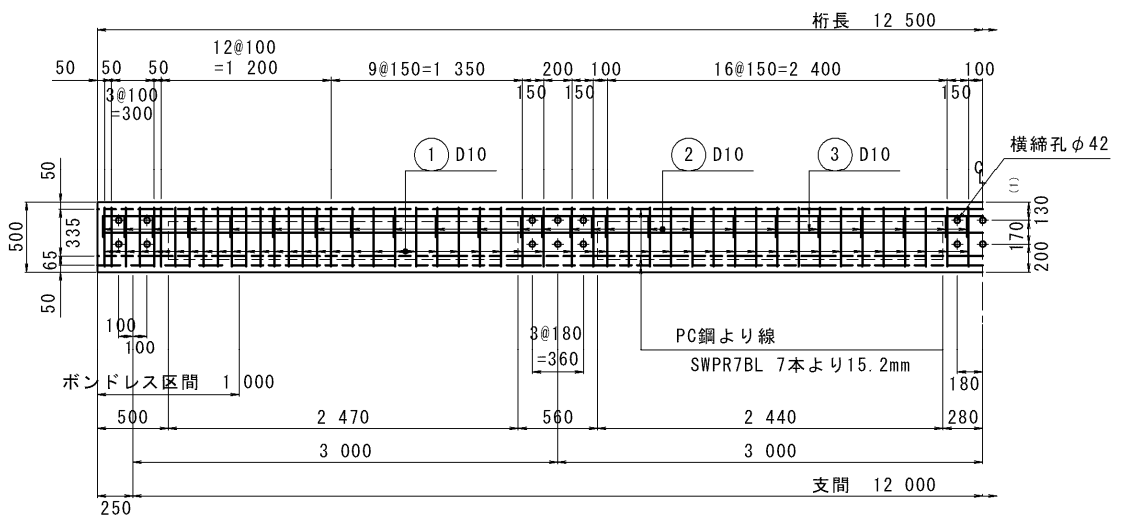
BS10



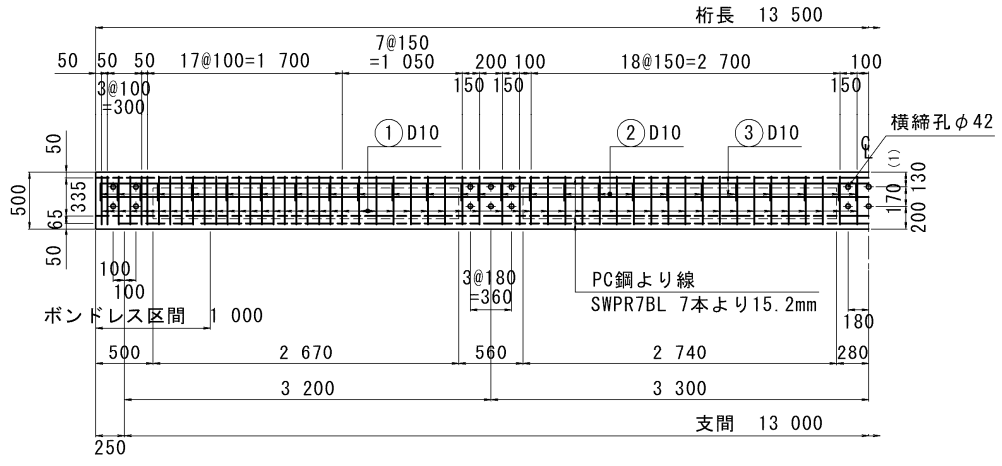
BS11



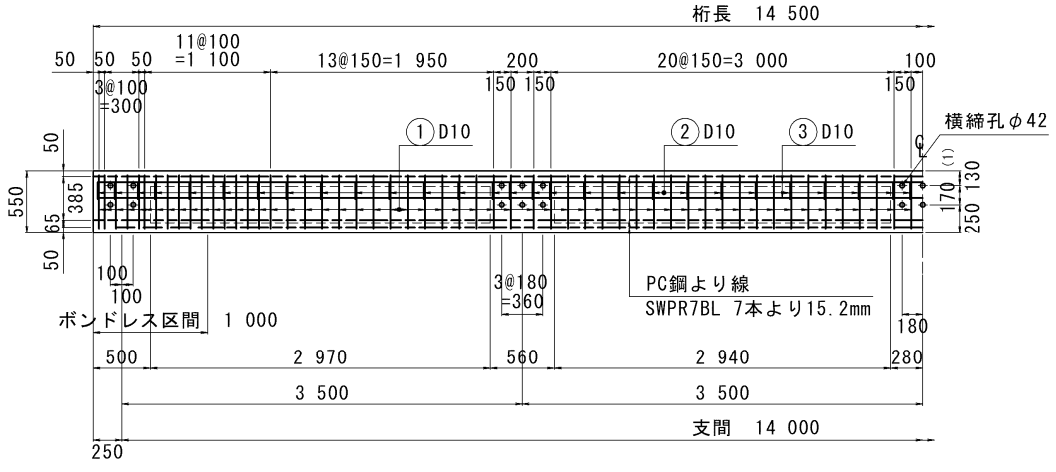
BS12



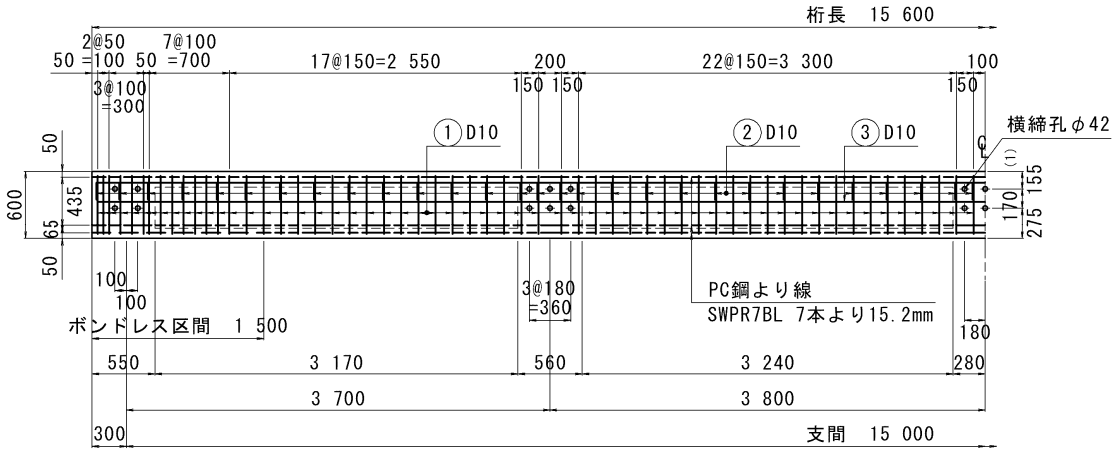
BS13



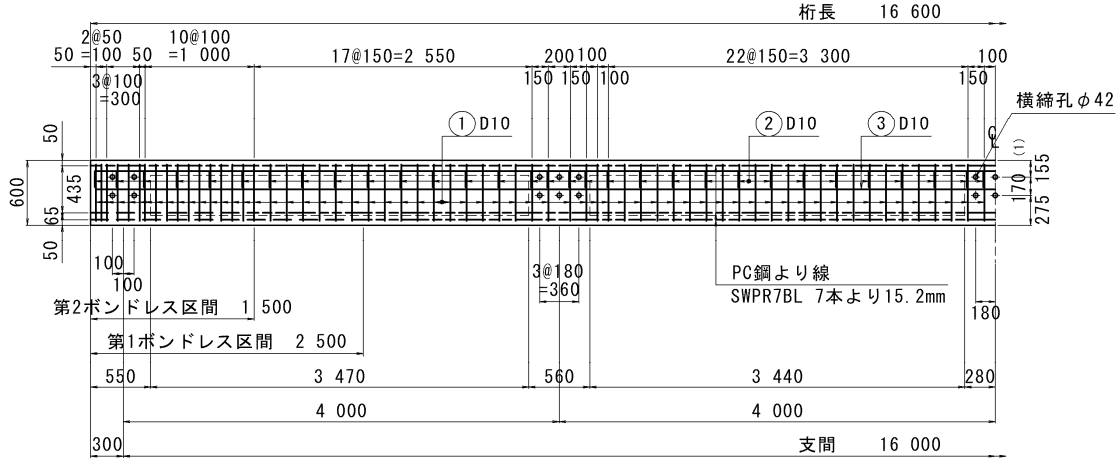
BS14



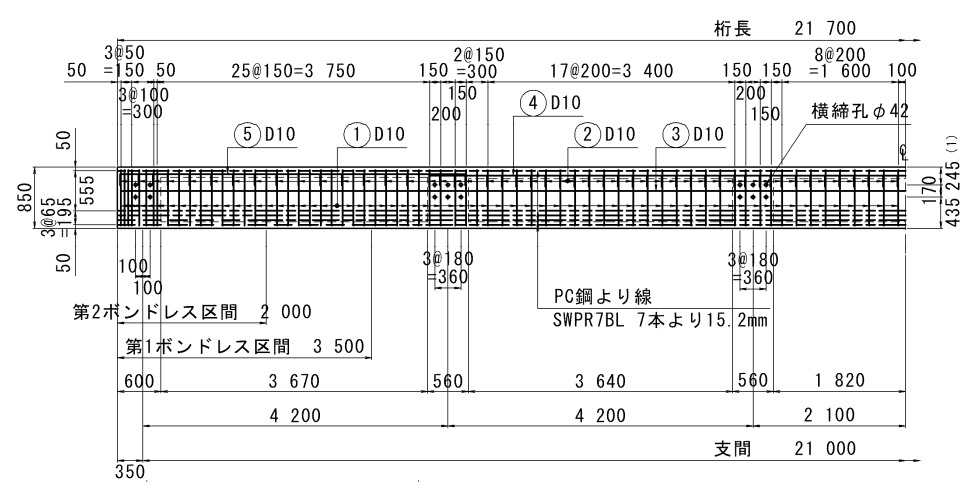
BS15



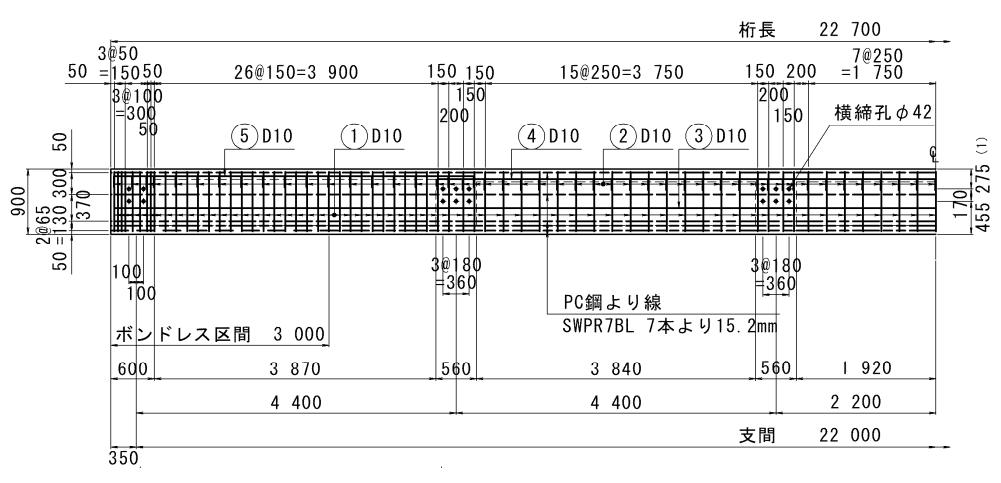
BS16



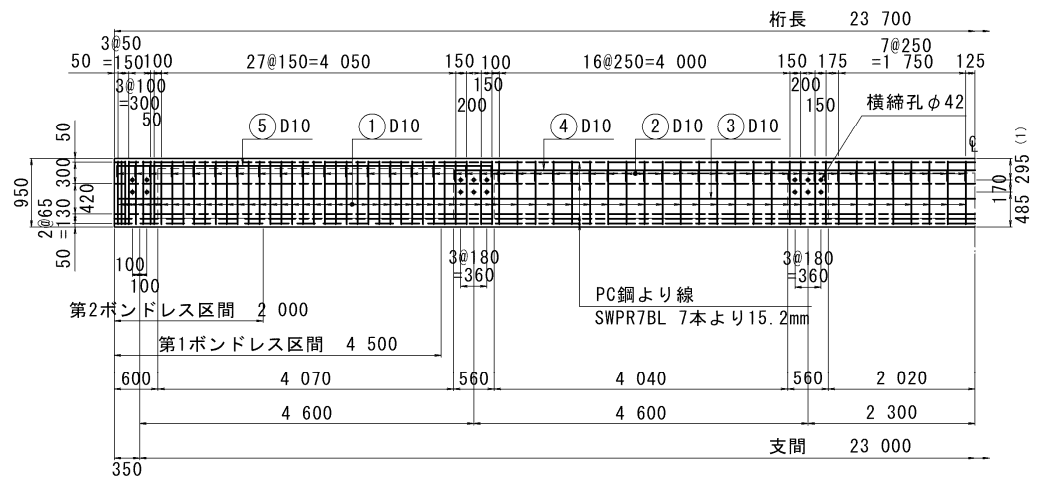
BS21



BS22



BS23



BS24

